

## Spritzapparat OC-Mini



Der Spritzapparat OC-Mini mit dem geschlossenen Düsensystem ist spezialisiert auf die Verarbeitung von Korrosionsschutzdrähten. Die spezielle Geometrie der Düsensystemkomponenten ermöglicht eine sehr feine Zerstäubung der Schmelzpartikel, wodurch eine entsprechend feine Spritzschicht mit geringer Oberflächenrauigkeit erzielt wird. Diese bietet ein erhebliches Einsparungspotential von Farbe bei nachfolgenden Deckanstrichen.

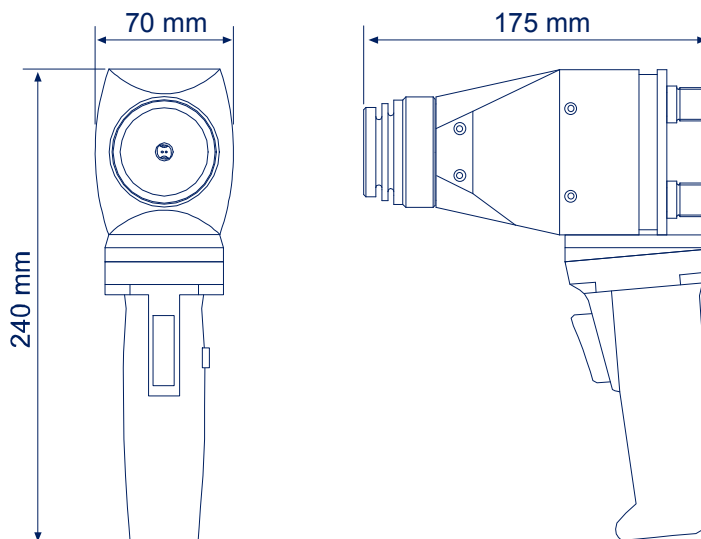
Der Spritzapparat OC-Mini ist konsequent auf ein geringes Gewicht konstruiert ohne einen Kompromiss bei der Langlebigkeit einzugehen. In Verbindung mit dem externen Vorschubgetriebe können Schlauchpakete bis zu einer Länge von 3 m eingesetzt werden.

Die von OSUCAS neu entwickelten DC-Stromanschlüsse bieten eine verlustarme Energieübertragung bei minimaler Wärmeentwicklung und verbesserter Leitfähigkeit. Hierdurch bleibt die Energie dort wo sie sein soll – im Spritzprozess.

## Die OC-Mini – kompakter, leichter, robuster

- Gehäuse aus faserverstärktem Material für eine lange Lebensdauer
- Geringes Gewicht durch kompakte Bauweise für ermüdungsfreieres Arbeiten
- Ergonomische und leichte Handhabung
- Leichter und stabiler Kunststoffhandgriff mit integrierter Totmannschaltung
- Optimierte Stromanschlüsse für hohe Energieeffizienz
- Spezialdrahtführungen für eine Schlauchpaketlänge von bis zu 3 m
- Anschlussmöglichkeit an (fast) alle OSU-Stromquellen
- Minimaler Verschleißteilbedarf, da auf eine Vorschubeinheit verzichtet werden kann

## Kenndaten des Spritzapparates OC-Mini



### Spritzdrähte und Spritzleistung

Spritzdrahtqualität	DIN EN ISO 14919
Spritzdrahtdurchmesser	2,5 mm (andere Durchmesser auf Anfrage)
Spritzstrom max. (bei 100 % ED)	600 A

### Druckluftversorgung

Erforderliche Druckluftqualität	DIN ISO 8573-1 Klasse 1
Drucklufttemperatur	Rückgekühlt auf min. 25 °C
Verbrauch Druckluft	
• Zerstäuberluft	60-100 m <sup>3</sup> /h

### Sonstige Daten

Gewicht	1,1 kg (ohne Kabel- und Schlauchsatz)
---------	---------------------------------------