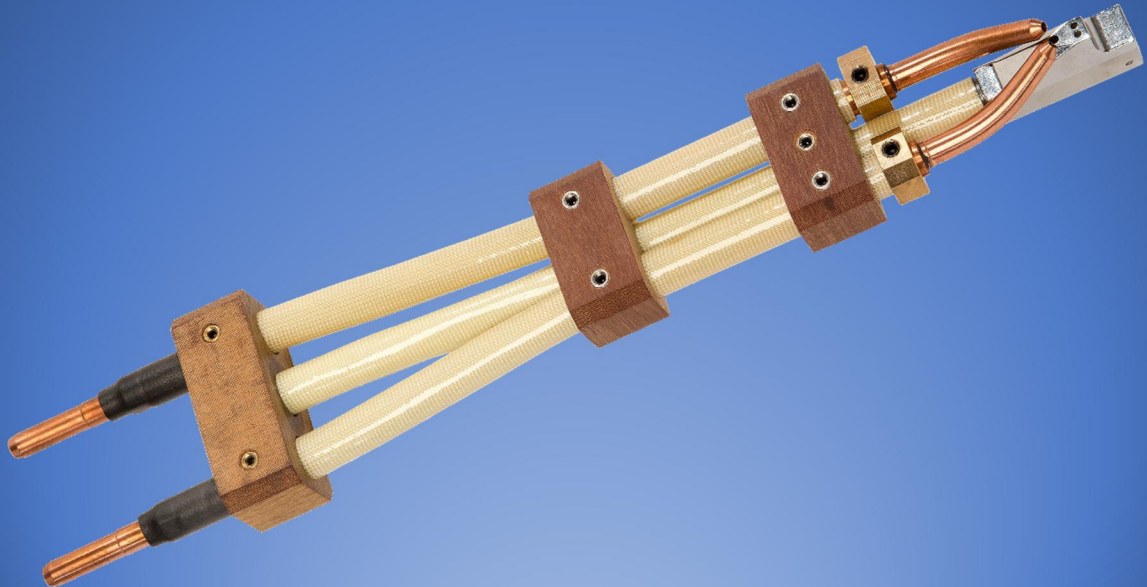


Winkeldüsenverlängerung



Die Winkeldüsenverlängerung ist eine Spritzverlängerung zur Innenbeschichtung von Rohren wie auch für das Beschichten von schwer zugänglichen Bereichen. Sie wird mittels eines Adapterkopfs (anstelle des Spritzkopfs) am Spritzapparat befestigt.

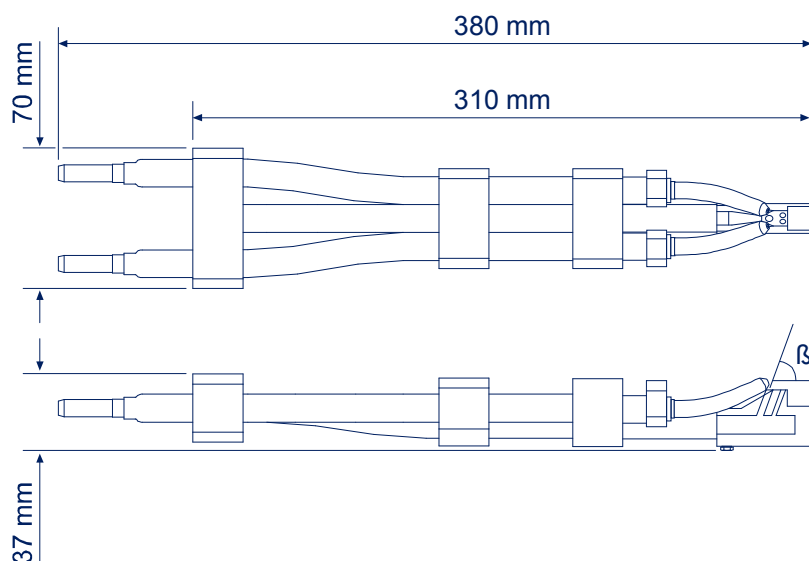
Mit der speziellen Konstruktion von in Spritzrichtung gebogen Kontaktdüsen sowie der axial verstellbaren Zerstäuberdüse mit primär und sekundär Zerstäubung lässt sich ein konzentrierter Spritzstrahl erzeugen, welcher einen Winkel von 70° zur Längsachse hat.

Aufgrund des Handlings empfehlen wir für das handgeführte Spritzen eine maximale Länge der Winkeldüsenverlängerung von 300 mm. In Kombination mit einem maschinengeführten Spritzapparat sind Längen von bis zu 1000 mm möglich.

Features der Winkeldüsenverlängerung

- Für Rohrrinnenbeschichtungen ab einem Rohrrinnendurchmesser von 80 mm¹
- Einstellbares Düsensystem zur Feinjustierung des Spritzstrahls
- Anschlussmöglichkeit an alle OSU-Spritzapparate (mittels entsprechendem Adapterkopf)

Kenndaten der Winkeldüsenverlängerung



Spritzdrähte und Spritzleistung

Spritzdrahtqualität	DIN EN ISO 14919
Spritzdrahtdurchmesser	1,6 mm, 2,0 mm, 2,5 mm
Spritzstrom max. (bei 100 % ED)	600 A

Sonstige Daten

Spritzwinkel	$\beta = 70^\circ$
Gewicht	0,75 kg (300 mm Version ²)

¹ Nur in Verbindung mit einem maschinengeführten Spritzapparat

² Andere Längen auf Anfrage möglich